

SAX20r, SAO20r 和 SAC20r

QLight® 扫描激光用光放大器

特点和应用

- ◆ 工作带宽范围广
- ◆ X-Band: 40 nm
- ◆ O-Band: 100 nm
- ◆ C-Band: 150 nm
- ◆ 偏振相关性低
- ◆ 14-Pin MSA 封装
- ◆ 医学成像
- ◆ ASE 光源
- ◆ 光纤传感
- ◆ 扫描激光光源的增益介质

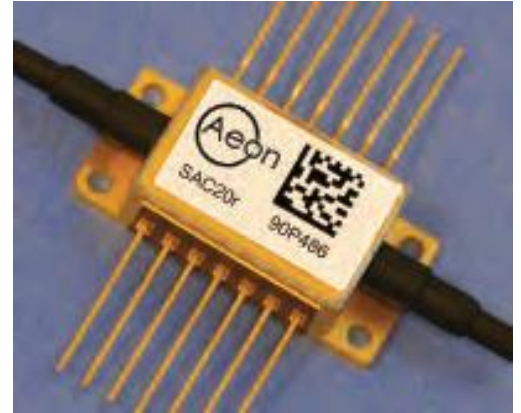
描述

QLight® SAX20r, SAO20r, SAC20r 是在扫描激光光源和 ASE 光源中可用作增益

元件的半导体光放大器。它们的应用很广泛，包括光纤传感、医学成像、测试和测量。它们是基于 Aeon 公司的 QLight 技术平台生产的先进离散光器件。

半导体光放大器的封装基于 Aeon 公司的标准封装平台，提供 MSA 兼容的 14-pin 蝴蝶式封装。采用了激光焊接，密封的无机封装技术保证了产品的高度可靠性。封装还包括了热敏电阻和热电制冷器使得 SOA 在整个工作温度范围内提供稳定输出。

Aeon 公司提供一系列的 SOA 产品，覆盖波长范围从 1000 nm 到 1600 nm, 增益从 5 到 30 dB 可选。此外半导体光放大器的产品参数还可以订制，以满足客户的应用需求。



绝对最大界限值*

参数	符号	最小	典型	最大	单位	备注
工作温度	T_{case}	0		70	°C	外壳温度
存储温度	T_{store}	-40		85	°C	
工作偏置电流	I_f			450	mA	
光放大器反向偏置	V_{rev}			2	V	
热电阻电流	I_{therm}			5	mA	
TEC 电流	I_{TEC}			1.8	A	
TEC 电压	V_{TEC}			3.4	V	

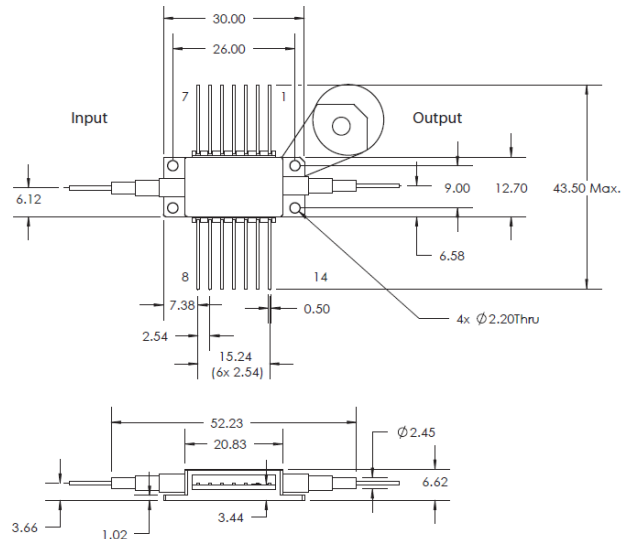
*Stresses in excess of the Absolute Maximum Ratings can cause permanent damage to the device. These are absolute stress ratings only. Functional operation of the device is not implied at these or any other conditions in excess of those given in the operational section of the datasheet. Exposure to Absolute Maximum Ratings for extended periods can adversely affect the device reliability.

工作技术指标*

参数	符号	SAX20r			SAO20r			SAC20r			单位	备注
		最小	典型	最大	最小	典型	最大	最小	典型	最大		
工作波长范围	λ	1040		1080	1250		1350	1450		1600	nm	
峰值增益	G_{pk}	19			19			19			dB	
增益平坦度	GR			2			2			2	dB	
偏振相关增益	PDG		-				2			2	dB	增益峰值 ± 10 nm
饱和输出功率	P_{SAT}	7			7			7			dBm	3.0 dB 增益压缩
正向电压	V_f		2			2			2		V	
工作偏置电流	I_{op}		300			300			300		mA	
热敏电阻阻抗	R_{therm}		10			10			10		k Ω	At 25°C
总功耗	P			4			4			4	W	$T_{case} = 70^\circ\text{C}$, 设计参数

*Specifications are subject to change without notice.

Pin No.	Function	Pin No.	Function
1	TEC (+)	14	TEC (-)
2	Thermistor	13	NC
3	NC	12	NC
4	NC	11	Chip (-)
5	Thermistor	10	Chip (+)
6	NC	9	NC
7	NC	8	NC



*Note: Pin #1 is marked by a bevel (notch) at the base of the housing

The information contained herein is for informational purposes only. Technical claims listed depend on various technical assumptions. Your experience with these products may differ if you operate the products in an environment which is different from the technical assumptions. Aeon reserves the right to modify these specifications without any prior notice. Aeon makes no warranties, expressed or implied, on the information contained in this document.